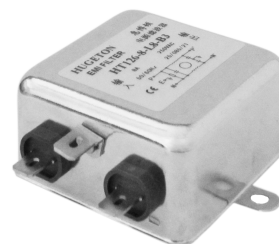




HUGETON
惠博顿

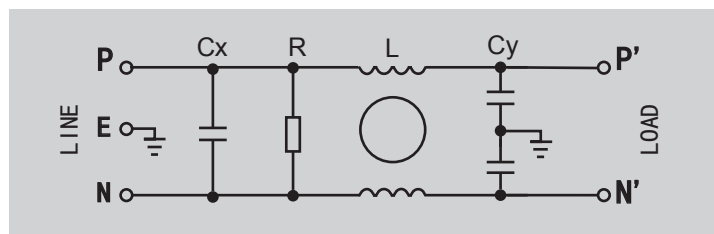
HT126系列 单相单级电源滤波器

- 基础电路,增强型
- 低泄漏电流
- 有效滤波范围: 150KHz ~ 30MHz
- 适用于抑制各种数字脉冲干扰



型号	额定 电流 A	连接方式			外壳	电感量 L mH	电容		电阻 R MΩ	漏电流 @250V/50Hz mA
		引线	焊片	螺栓			Cx μF	Cy nF		
HT126-6-L8-B2	6	--	L8	--	B2	4.0	0.47	3.3	1.0	0.75
HT126-6-L8-B3	6	--	L8	--	B3	4.0	0.47	3.3	1.0	0.75
HT126-8-L8-B2	8	--	L8	--	B2	3.0	0.47	3.3	1.0	0.75
HT126-8-L8-B3	8	--	L8	--	B3	3.0	0.47	3.3	1.0	0.75
HT126-10-L8-B2	10	--	L8	--	B2	2.5	0.47	4.7	1.0	1.0
HT126-10-L8-B3	10	--	L8	--	B3	2.5	0.47	4.7	1.0	1.0
HT126-12-L8-B2	12	--	L8	--	B2	2.0	0.47	4.7	1.0	1.0
HT126-12-L8-B3	12	--	L8	--	B3	2.0	0.47	4.7	1.0	1.0
HT126-16-L8-B2	16	--	L8	--	B2	1.5	0.47	4.7	1.0	1.0
HT126-16-L8-B3	16	--	L8	--	B3	1.5	0.47	4.7	1.0	1.0
HT126-20-L8-B2	20	--	L8	--	B2	1.3	0.47	4.7	1.0	1.0
HT126-20-L8-B3	20	--	L8	--	B3	1.3	0.47	4.7	1.0	1.0
HT126-20-M4-B2	20	--	--	M4	B2	1.3	0.47	4.7	1.0	1.0
HT126-20-M4-B3	20	--	--	M4	B3	1.3	0.47	4.7	1.0	1.0

* 连接方式: L8-焊片 (6.3*0.8); M4-M4螺栓.



工作频率:50/60Hz

额定电压:250VAC

额定电流: 6 ~ 20A (40°C时), 最大值

耐压测试(2秒钟):

1760VDC(P-N) 2000VAC(P-E)

温度范围:-25°C ~ +85°C



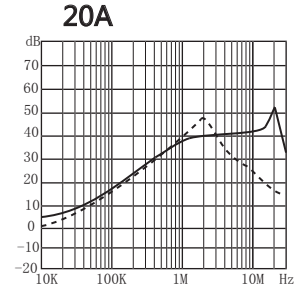
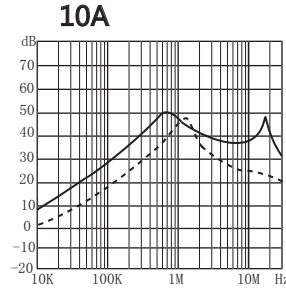
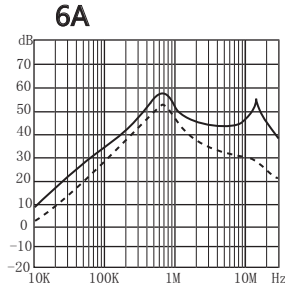
HUGETON
惠博顿

HT126系列 单相单级电源滤波器

插入损耗

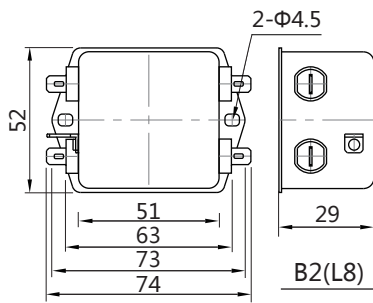
符合IEC/CISPR NO.17

50Ω/50Ω共模: —— 50Ω/50Ω差模: - - - - -

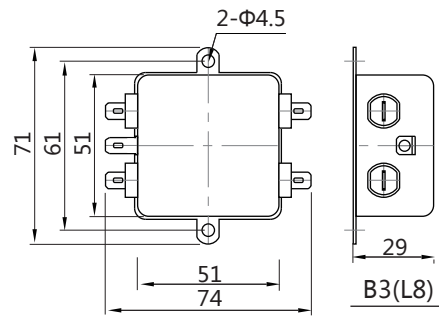


外形尺寸

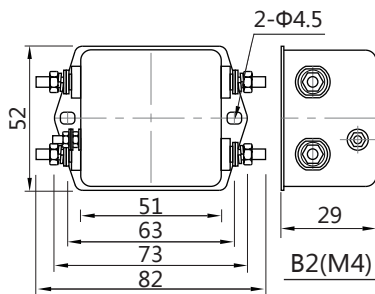
单位: mm 公差: ±1



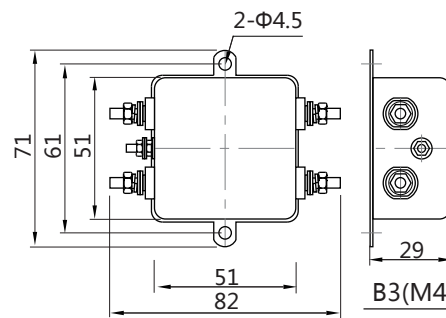
6~20A



6~20A



20A



20A