



HUGETON

惠博顿

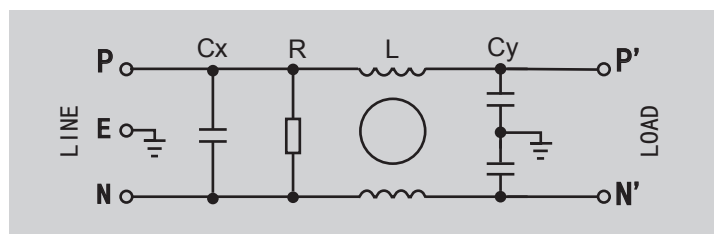
## HT127系列 单相单级电源滤波器

- 基础电路,增强型
- 低泄漏电流
- 有效滤波范围: 150KHz ~ 30MHz
- 适用于抑制各种数字脉冲干扰



型号	额定电流 A	连接方式		外壳	电感量 L mH	电容		电阻 R MΩ	漏电流 @250V/50Hz mA
		焊片	螺栓			Cx μF	Cy nF		
HT127-6-L8-H1	6	L8	--	H1	4.0	0.47	3.3	1.0	0.75
HT127-8-L8-H1	8	L8	--	H1	3.0	0.47	3.3	1.0	0.75
HT127-10-L8-H1	10	L8	--	H1	2.5	0.47	4.7	1.0	1.0
HT127-12-L8-H1	12	L8	--	H1	2.0	0.47	4.7	1.0	1.0
HT127-16-L8-H1	16	L8	--	H1	1.5	0.47	4.7	1.0	1.0
HT127-16-M4-H1	16	--	M4	H1	1.5	0.47	4.7	1.0	1.0
HT127-20-L8-H1	20	L8	--	H1	1.3	0.47	4.7	1.0	1.0
HT127-20-M4-H1	20	--	M4	H1	1.3	0.47	4.7	1.0	1.0

\* 连接方式: L8-焊片 (6.3\*0.8); M4-M4螺栓.



工作频率:50/60Hz

额定电压:250VAC

额定电流: 6 ~ 20A (40°C时), 最大值

耐压测试(2秒钟):

1760VDC(P-N) 2000VAC(P-E)

温度范围:-25°C ~ +85°C



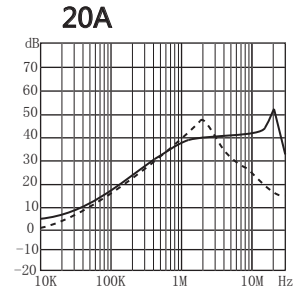
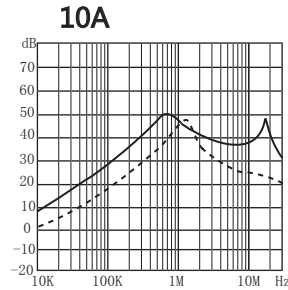
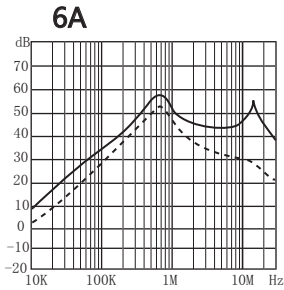
HUGETON  
惠博顿

# HT127系列 单相单级电源滤波器

## 插入损耗

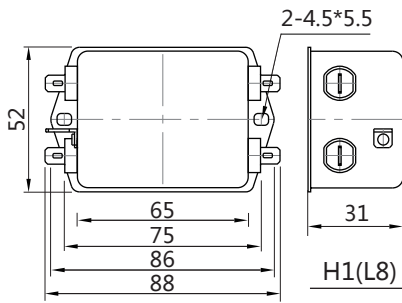
符合IEC/CISPR NO.17

50Ω/50Ω共模: —— 50Ω/50Ω差模: - - - - -

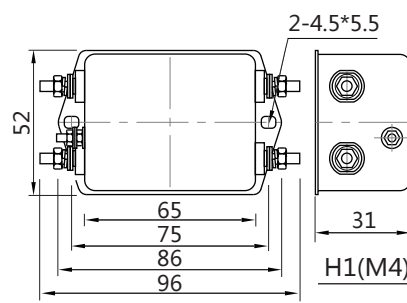


## 外形尺寸

单位: mm 公差: ±1



6~20A



16~20A