



HUGETON
惠博顿

HT170系列 单相单级电源滤波器

- π 型电路
- 低泄漏电流
- 有效滤波范围：150KHz ~ 30MHz
- 适用于抑制尖峰、连续或间歇电磁干扰



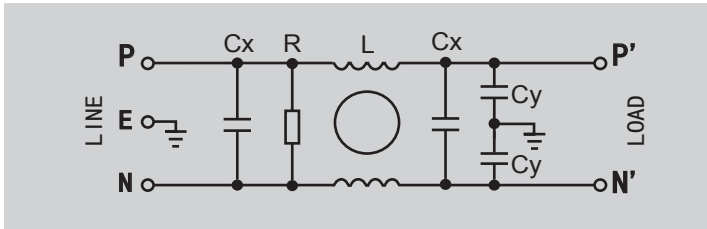
型号	额定 电流 A	连接方式			外壳	电感量 L mH	电容		电阻 R M Ω	漏电流 @250V/50Hz mA
		引线	焊片	螺栓			Cx μ F	Cy nF		
HT170-1-W5-D3	1	W5	--	--	D3	3.0	0.1	2.2	1.0	0.5
HT170-3-W5-D3	3	W5	--	--	D3	2.0	0.1	2.2	1.0	0.5
HT170-6-W5-D3	6	W5	--	--	D3	1.0	0.1	2.2	1.0	0.5
HT170-10-L8-B2	10	--	L8	--	B2	1.0	0.22	2.2	1.0	0.5
HT170-10-L8-B3	10	--	L8	--	B3	1.0	0.22	2.2	1.0	0.5
HT170-16-L8-B2	16	--	L8	--	B2	0.8	0.22	2.2	1.0	0.5
HT170-16-L8-B3	16	--	L8	--	B3	0.8	0.22	2.2	1.0	0.5
HT170-20-L8-B2	20	--	L8	--	B2	0.5	0.22	2.2	1.0	0.5
HT170-20-L8-B3	20	--	L8	--	B3	0.5	0.22	2.2	1.0	0.5
HT170-20-M4-B2	20	--	--	M4	B2	0.5	0.22	2.2	1.0	0.5
HT170-20-M4-B3	20	--	--	M4	B3	0.5	0.22	2.2	1.0	0.5
HT170-30-M4-H2	30	--	--	M4	H2	--	--	--	--	--
HT170-40-M6-E22	40	--	--	M6	E22	--	--	--	--	--
HT170-50-M6-E22	50	--	--	M6	E22	--	--	--	--	--
HT170-60-M6-E22	60	--	--	M6	E22	--	--	--	--	--
HT170-80-M8-G21	80	--	--	M8	G21	--	--	--	--	--
HT170-100-M8-G21	100	--	--	M8	G21	--	--	--	--	--
HT170-120-M8-G21	120	--	--	M8	G21	--	--	--	--	--
HT170-150-M10-G23	150	--	--	M10	G23	--	--	--	--	--
HT170-180-M10-G23	180	--	--	M10	G23	--	--	--	--	--

* 连接方式：W5-引线（127mm）；L8-焊片（6.3*0.8）；M4-M4螺栓；M6-M6螺栓；M8-M8螺栓；M10-M10螺栓。



HUGETON
惠博顿

HT170系列 单相单级电源滤波器



工作频率:50/60Hz

额定电压:250VAC

额定电流:1~180A(40°C时), 最大值
耐压测试(2秒钟):

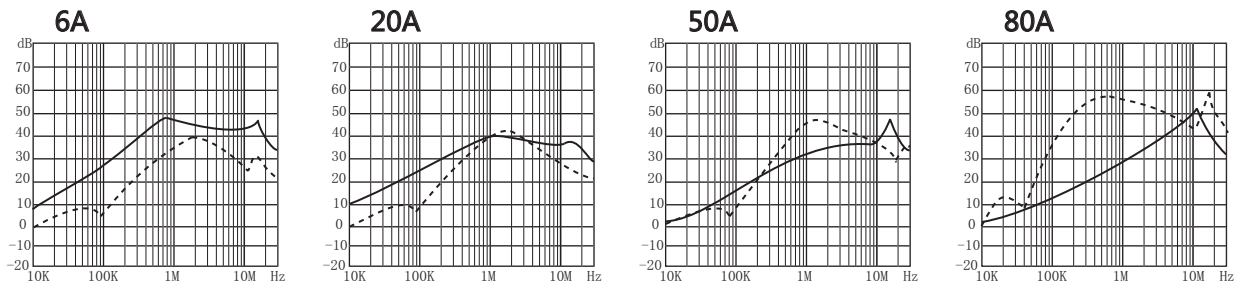
1760VDC(P-N) 2000VAC(P-E)

温度范围:-25°C ~ +85°C

插入损耗

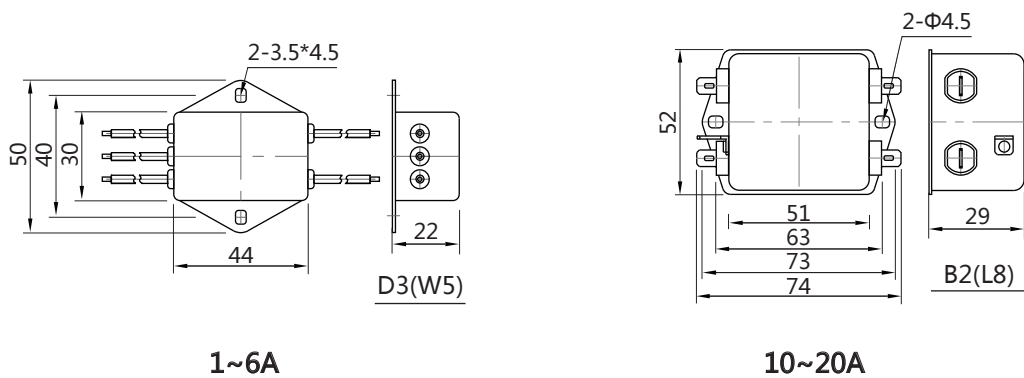
符合IEC/CISPR NO.17

50Ω/50Ω共模: — 50Ω/50Ω差模: - - - - -



外形尺寸

单位: mm 公差: ±1



1~6A

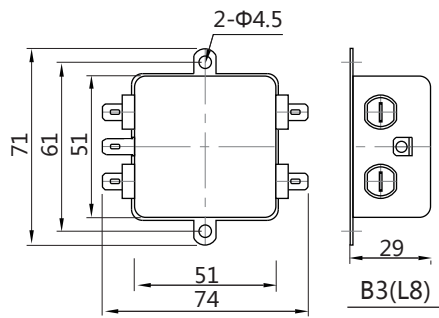
10~20A



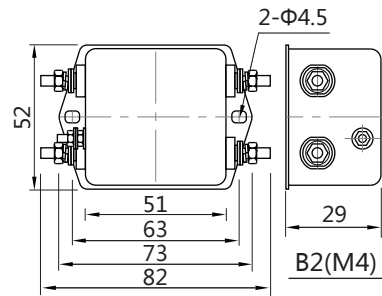
HUGETON

惠博顿

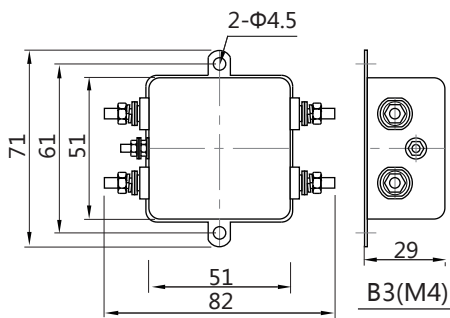
HT170系列 单相单级电源滤波器



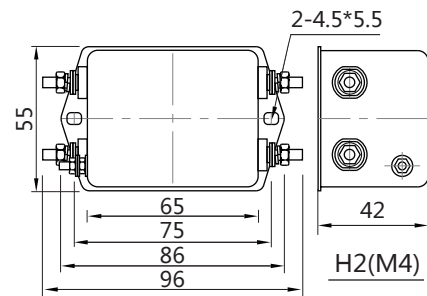
10~20A



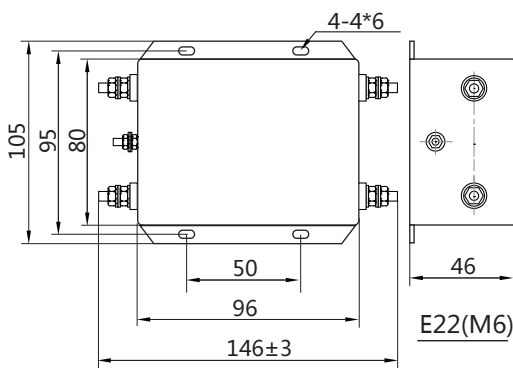
20A



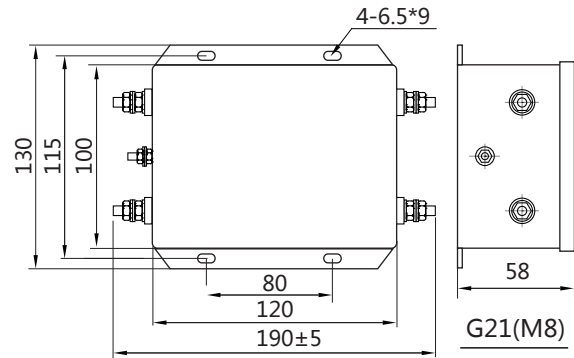
20A



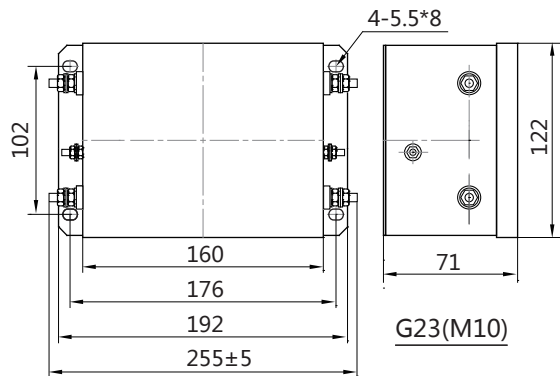
30A



40~60A



80~120A



150~180A