



■ HT5860系列 三相三线高性能电源滤波器

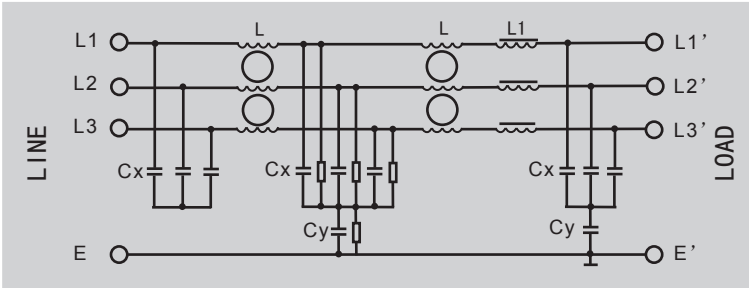
- 多级滤波，超高的共差模衰减，极佳的抗直流分量能力
- 用于伺服器、变频器的输入端滤波
- 适用于强电磁干扰环境（如：共电源系统中有多台伺服、变频、步进电机，点火装置，晶闸管、接触器等）
- 另有HT5860H系列，用于三相高压690VAC系统



型 号	额定电流 A	连接方式		外 壳
		 螺栓	 铜排	
HT5860-6-M4-Q31	6	M4	--	Q31
HT5860-10-M4-Q31	10	M4	--	Q31
HT5860-13-M4-Q31	13	M4	--	Q31
HT5860-16-M6-Q35	16	M6	--	Q35
HT5860-20-M6-Q35	20	M6	--	Q35
HT5860-25-M6-F33	25	M6	--	F33
HT5860-32-M6-F33	32	M6	--	F33
HT5860-42-M6-K32	42	M6	--	K32
HT5860-50-M6-K32	50	M6	--	K32
HT5860-65-M6-K32	65	M6	--	K32
HT5860-80-M8-K34	80	M8	--	K34
HT5860-100-M8-K34	100	M8	--	K34
HT5860-120-M10-N32	120	M10	--	N32
HT5860-150-M10-N32	150	M10	--	N32
HT5860-200-Bar-Y5	200	--	Bar	Y5
HT5860-240-Bar-Y5	240	--	Bar	Y5
HT5860-300-Bar-Y6	300	--	Bar	Y6
HT5860-420-Bar-Y6	420	--	Bar	Y6
HT5860-500-Bar-Y7	500	--	Bar	Y7
HT5860-630-Bar-Y7	630	--	Bar	Y7
HT5860-800-Bar-Y10	800	--	Bar	Y10
HT5860-1000-Bar-Y10	1000	--	Bar	Y10
HT5860-1200-Bar-Y12	1200	--	Bar	Y12
HT5860-1500-Bar-Y16	1500	--	Bar	Y16
HT5860-1600-Bar-Y16	1600	--	Bar	Y16

* 连接方式：M4-M4螺栓；M6-M6螺栓；M8-M8螺栓；M10-M10螺栓；Bar-铜排。

HT5860系列 三相三线高性能电源滤波器



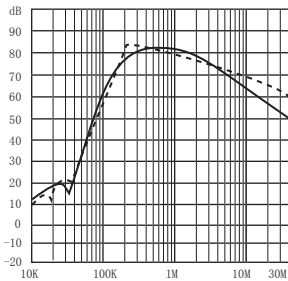
工作频率:50/60Hz
 额定电压:520VAC
 额定电流:6~1600A(50°C时),最大值
 耐压测试(2秒钟):
 2250VDC(L-L) 2700VDC(L-E)
 温度范围:-25°C ~ +100°C

插入损耗

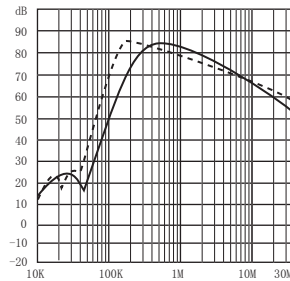
符合IEC/CISPR NO.17

50Ω/50Ω共模: ——— 50Ω/50Ω差模: - - - - -

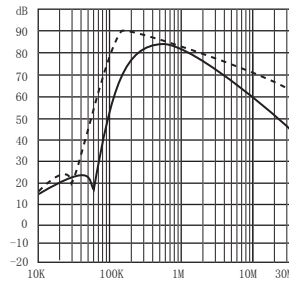
6~20A



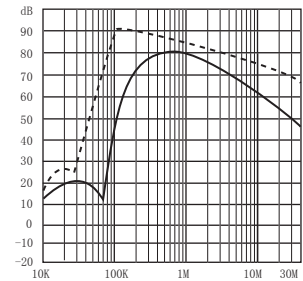
25~65A



80~120A

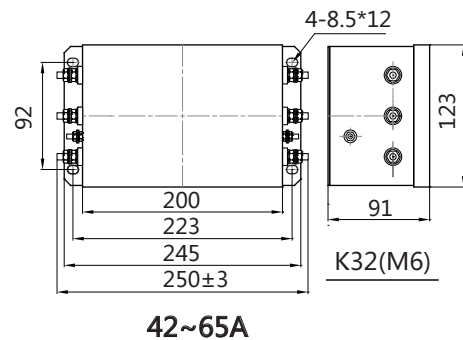
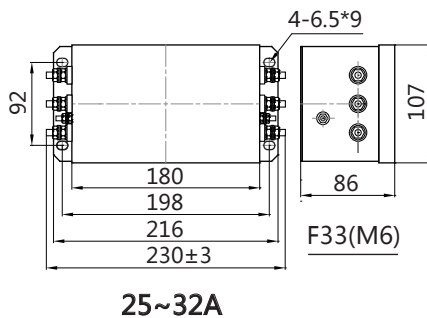
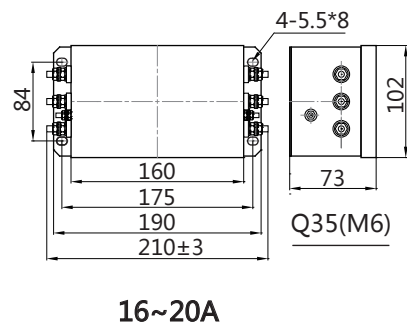
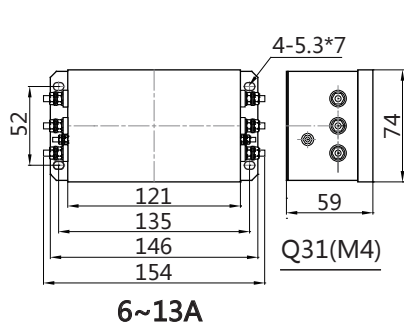


150A及以上



外形尺寸

单位: mm 公差: ±1





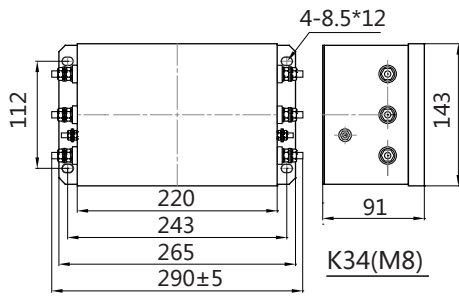
HUGETON

惠博顿

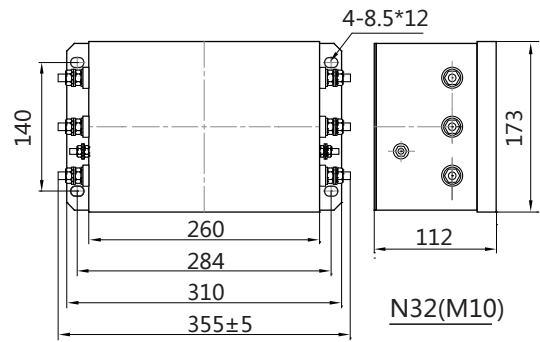
HT5860系列 三相三线高性能电源滤波器

外形尺寸

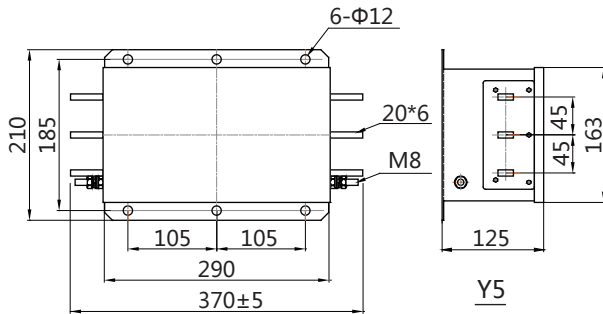
单位: mm 公差: ±1



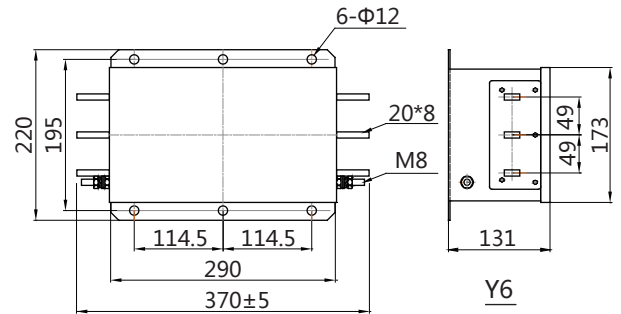
80~100A



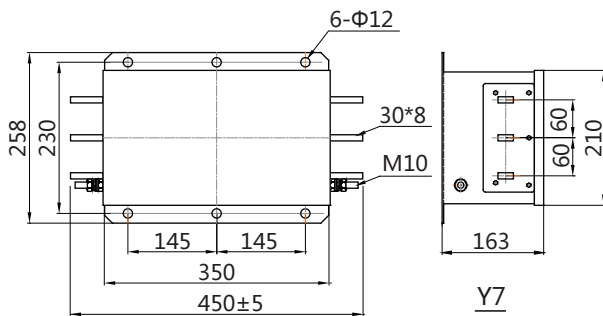
120~150A



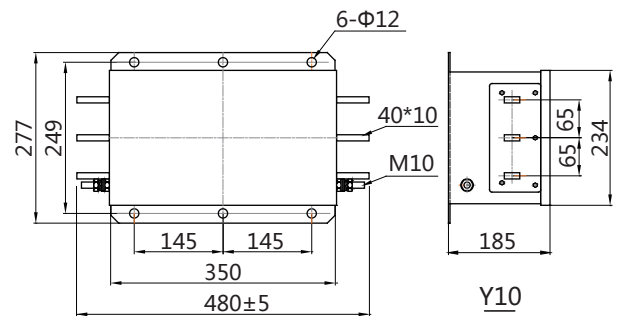
200~250A



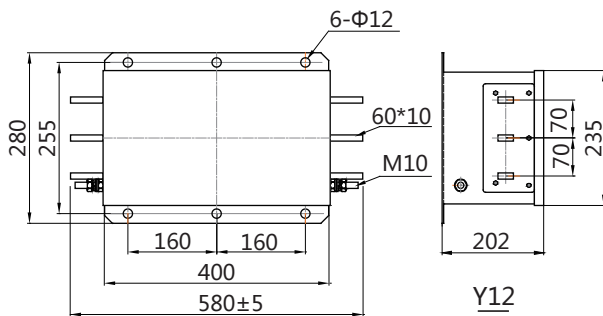
300~420A



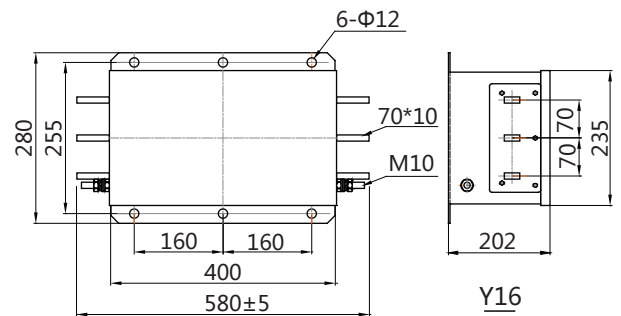
500~630A



800~1000A



1200A



1500~1600A