

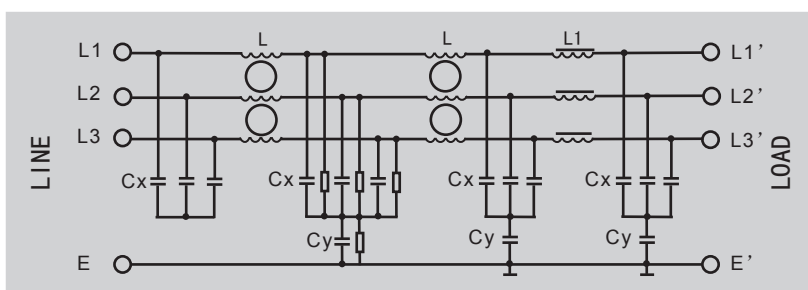
## HT5820系列 光伏逆变专用滤波器

- 多级滤波，超高的共差模衰减，极佳的抗直流分量能力
- 宽频高阻抗，低温升
- 有效滤波频段：100KHz~30MHz
- 适用于抑制逆变、变频设备的干扰
- 使光伏逆变系统通过EMC试验



型 号	额定电流 A	连接方式		外 壳
		螺栓	铜 排	
HT5820-20-M6-Q35	20	M6	--	Q35
HT5820-32-M6-F33	32	M6	--	F33
HT5820-42-M6-K32	42	M6	--	K32
HT5820-50-M6-K32	50	M6	--	K32
HT5820-65-M6-K32	65	M6	--	K32
HT5820-80-M8-K34	80	M8	--	K34
HT5820-100-M8-K34	100	M8	--	K34
HT5820-120-M10-N32	120	M10	--	N32
HT5820-150-M10-N32	150	M10	--	N32
HT5820-250-Bar-Y5	250	--	Bar	Y5
HT5820-420-Bar-Y6	420	--	Bar	Y6
HT5820-630-Bar-Y7	630	--	Bar	Y7
HT5820-800-Bar-Y10	800	--	Bar	Y10
HT5820-1000-Bar-Y10	1000	--	Bar	Y10
HT5820-1200-Bar-Y12	1200	--	Bar	Y12
HT5820-1600-Bar-Y16	1600	--	Bar	Y16

\* 连接方式：M4-M4螺栓；M6-M6螺栓；M8-M8螺栓；M10-M10螺栓；Bar-铜排。



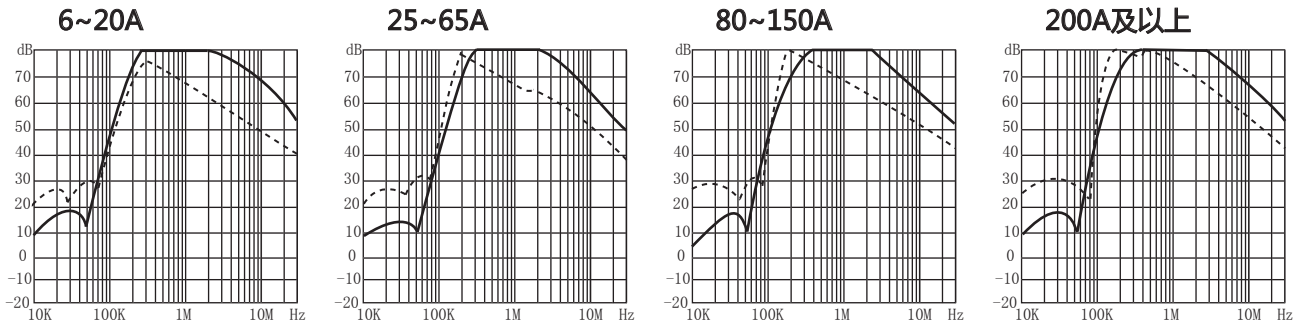
工作频率:50/60Hz  
 额定电压:520VAC  
 额定电流：6~1600A(50°C时),最大值  
 耐压测试(2秒钟):  
 2250VDC(L-L) 2700VDC(L-E)  
 温度范围:-25°C ~ +100°C

HT5820系列 光伏逆变专用滤波器

插入损耗

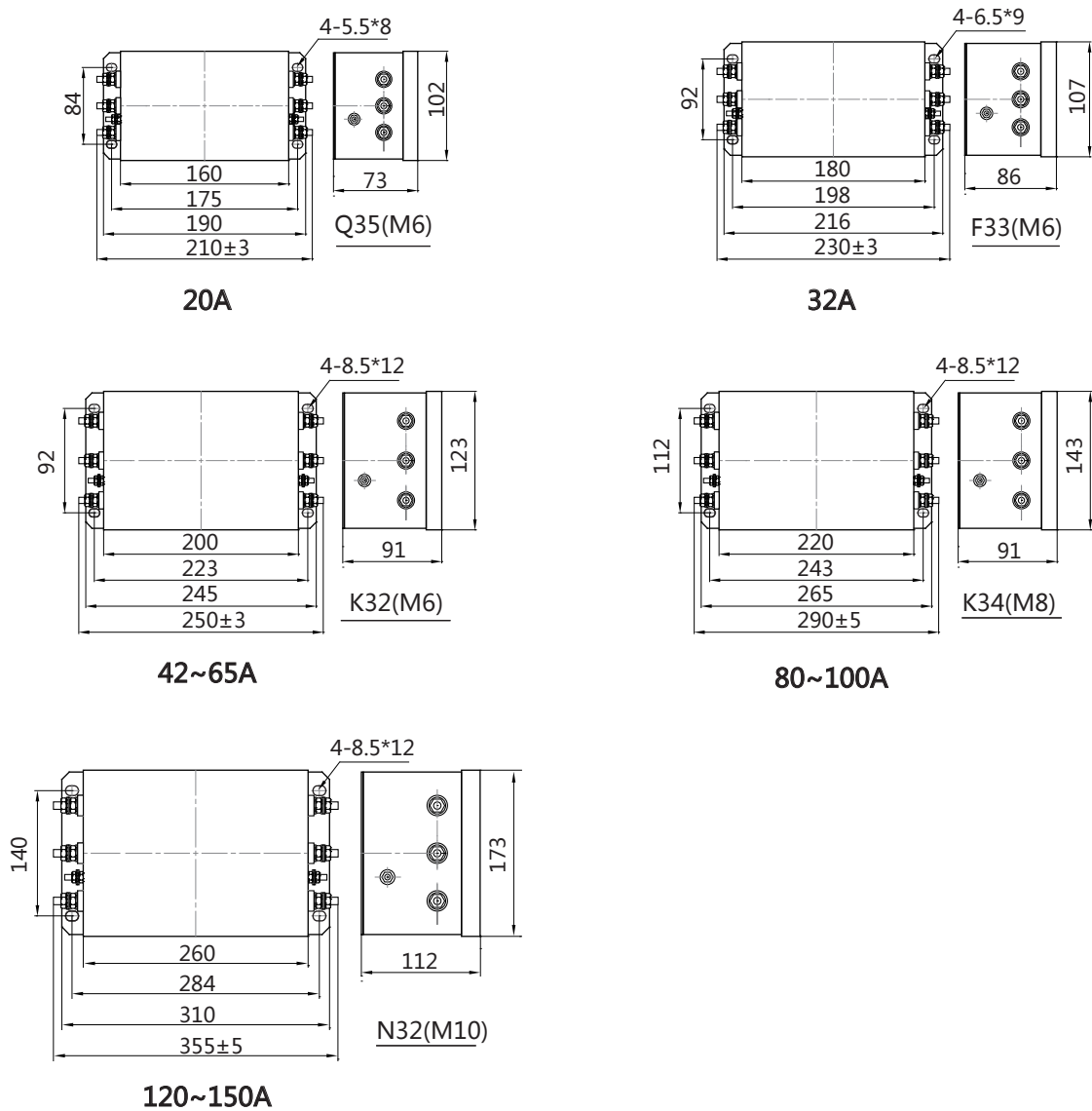
符合IEC/CISPR NO.17

50Ω/50Ω共模: ——— 50Ω/50Ω差模: - - - - -



外形尺寸

单位: mm 公差: ±1

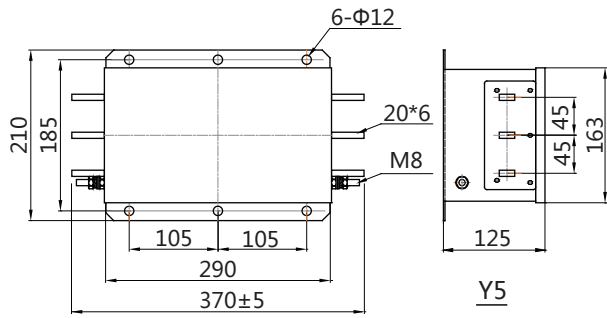




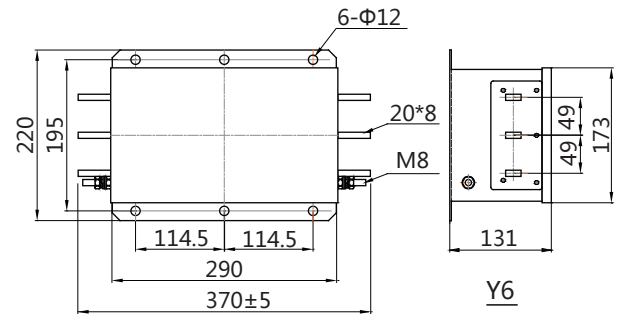
HT5820系列 光伏逆变专用滤波器

外形尺寸

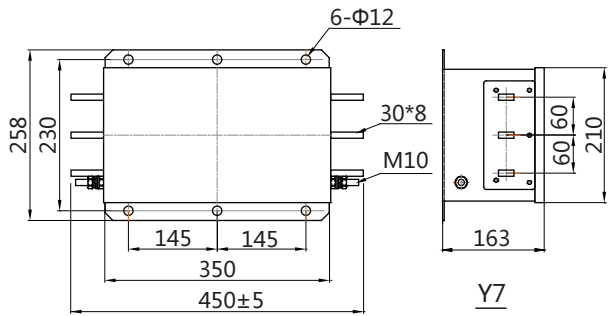
单位: mm 公差: ±1



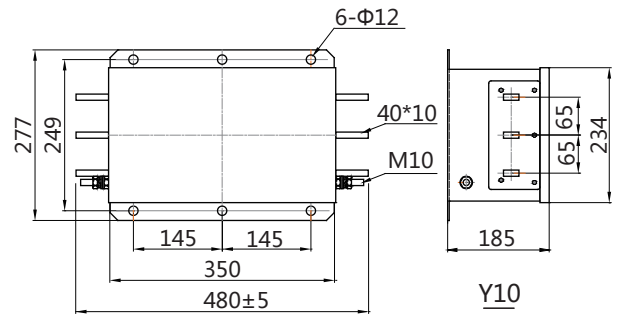
250A



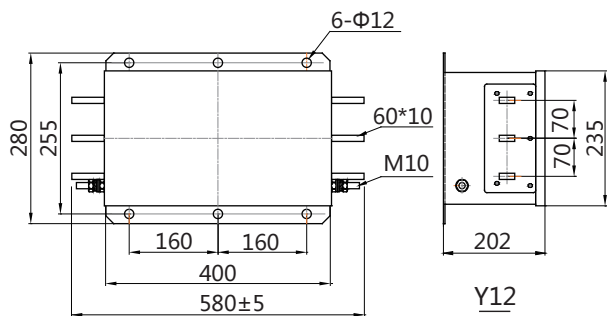
420A



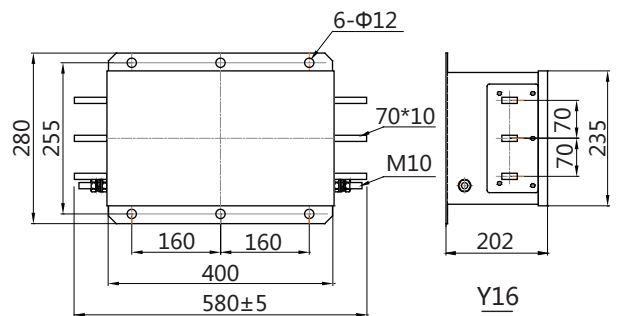
630A



800~1000A



1200A



1600A