

HT2530T系列 单相变频输出专用滤波器

- 适用于单相变频器输出端
- 与HT2530系列配套使用



型号	额定 电流 A	连接方式			外壳
		引线	焊片	螺栓	
HT2530T-1-W5-A2	1	W5	--	--	A2
HT2530T-1-L8-A2	1	--	L8	--	A2
HT2530T-3-L8-H1	3	--	L8	--	H1
HT2530T-4-L8-H1	4	--	L8	--	H1
HT2530T-6-L8-H2	6	--	L8	--	H2
HT2530T-8-L8-H2	8	--	L8	--	H2
HT2530T-10-L8-H2	10	--	L8	--	H2
HT2530T-12-L8-H2	12	--	L8	--	H2
HT2530T-16-L8-H2	16	--	L8	--	H2
HT2530T-16-M4-H2	16	--	--	M4	H2
HT2530T-20-L8-H5	20	--	L8	--	H5
HT2530T-20-M4-H5	20	--	--	M4	H5
HT2530T-25-M4-H5	25	--	--	M4	H5
HT2530T-30-M4-J3	30	--	--	M4	J3

* 连接方式：W5-引线（127mm）；L8-焊片（6.3*0.8）；M4-M4螺栓。

工作频率:0~400Hz

额定电压:250VAC

额定电流：1~30A（40℃时），最大值

耐压测试(2秒钟): 1760VDC(P-N) 2000VAC(P-E)

温度范围:-25℃~+85℃



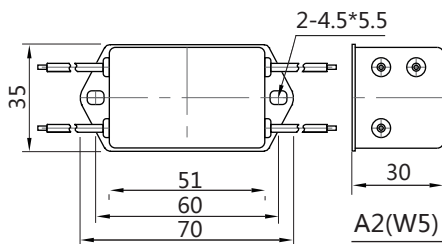
HUGETON

惠博顿

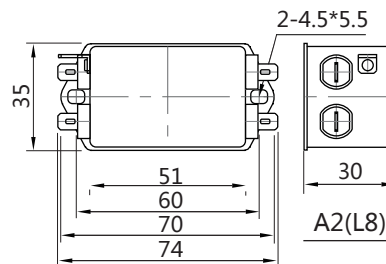
HT2530T系列 单相变频输出专用滤波器

外形尺寸

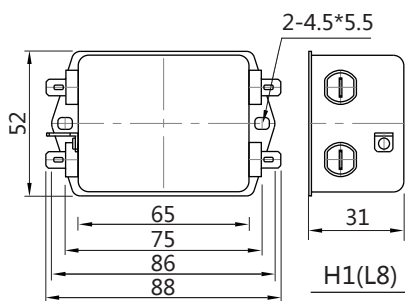
单位：mm 公差：±1



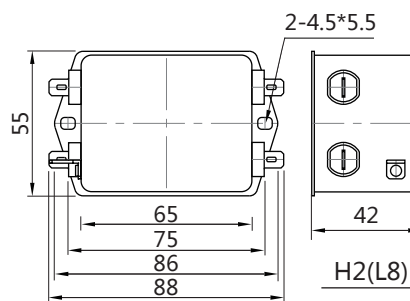
1~2A



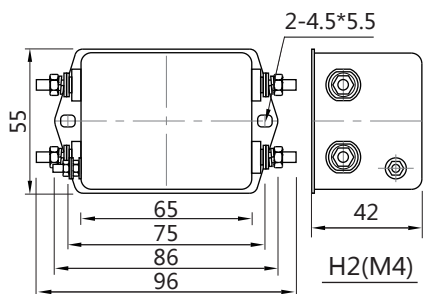
1~2A



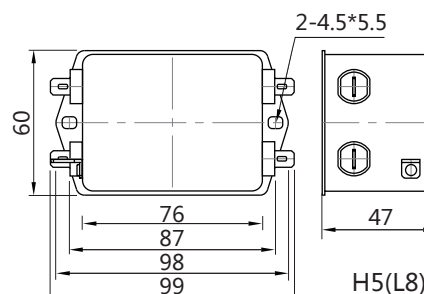
3~4A



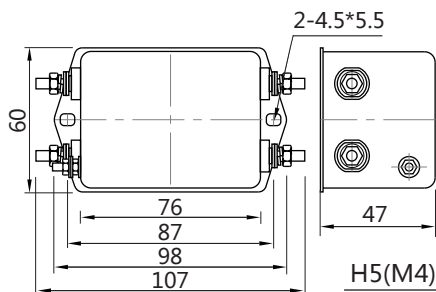
6~16A



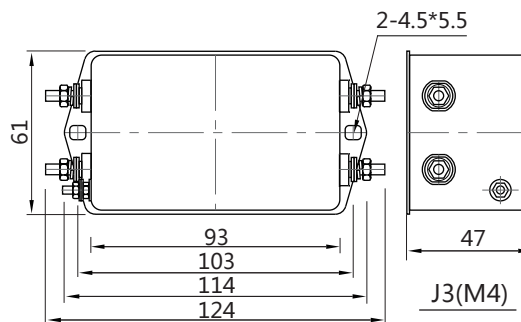
16A



20A



25A



30A