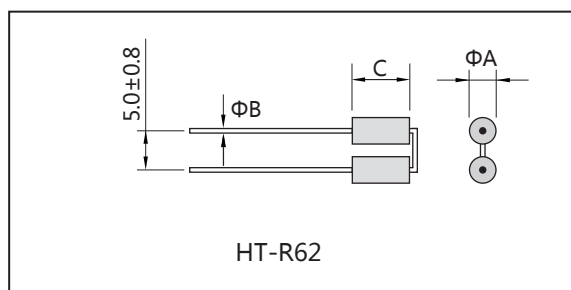
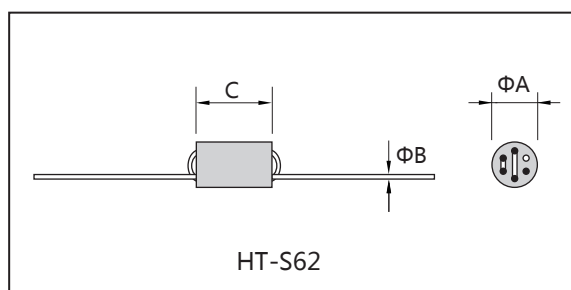
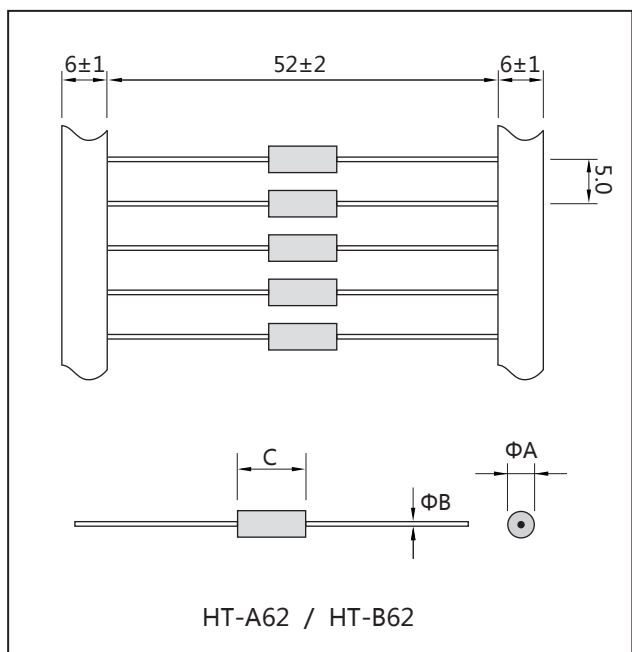
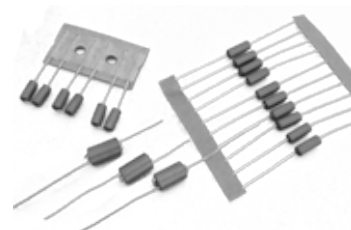




## EMI吸收磁珠

- 自带引线，专用于PCB板
- 安装工艺成熟，高频抑制效果好
- 有单珠、双珠及多孔珠，适用于不同安装要求



型号	尺寸 (mm)			阻抗 (Ω)	
	A	B	C	25MHz	100MHz
HT-A62	3.5±0.3	0.6±0.2	6.0±0.3	40	80
HT-B62	3.5±0.3	0.6±0.2	9.0±0.3	65	110
HT-S62	6.0±0.3	0.5±0.2	10.0±0.5	320	580
HT-R62	3.5±0.3	0.6±0.2	7.5±0.3	100	140