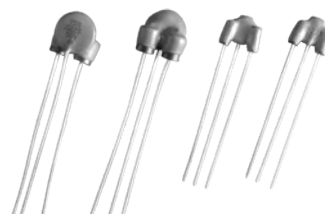


■ 片状滤波器

片状滤波器专用于PCB线路板，可对信号线及电源线的EMI干扰进行抑制，三端结构使其具有精准的高频性能，左右两端引出线套有EMI吸收磁珠，串接在需要抑制的干扰线路中，中间引出线为其等效电容接地端，连接于线路板接地面。

片状滤波器抑制干扰能力用插入损耗表示，接地电容值决定了抑制干扰的起始频率，可通过选择电容值来适应不同干扰频率要求（详见插入损耗图）。

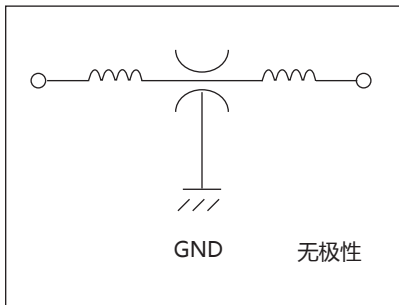


型号	电容 (pF)	额定电压 (VDC)	额定电流 (A)	插入损耗曲线图	外形尺寸图
SS-220M	22±20%	100	6	1	1
SS-330M	33±20%	100	6	2	1
SS-470M	47±20%	100	6	3	1
SS-101M	100±20%	100	6	4	1
SS-151M	150±20%	100	6	5	1
SS-221M	220±20%	100	6	6	1
SS-271M	270±20%	100	6	7	1
SS-471M	470±20%	100	6	8	1
SS-102M	1000±20%	100	6	9	1
SS-222Z	2200 ^{+80%} -20%	100	6	10	1
SS-103N	10000±30%	100	6	11	1
SS-223Z	22000 ^{+80%} -20%	16	6	12	1
SS-223S	22000 ^{+50%} -20%	50	6	12	2



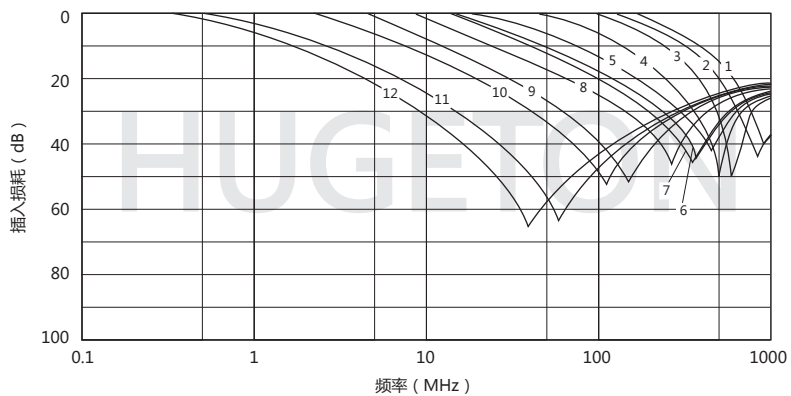
片状滤波器

等效电路



插入损耗

50Ω/50Ω



外形尺寸

单位: mm

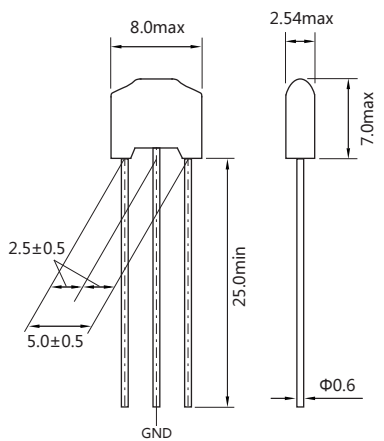


图1

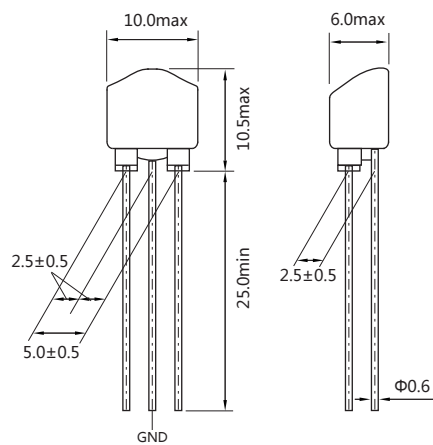


图2