

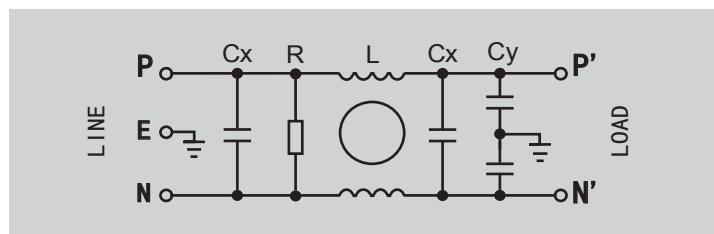
HT1680系列 单相单级高性能电源滤波器

- π 型电路
- 低泄漏电流
- 有效滤波器范围：150KHz ~ 30MHz
- 适用于抑制变频、逆变等干扰
- 适用于抑制数字、脉冲等干扰



型号	额定 电流 A	连接方式			外壳
		引线	焊片	螺栓	
HT1680-1-W5-A2	1	W5	--	--	A2
HT1680-1-L8-A2	1	--	L8	--	A2
HT1680-3-W5-A2	3	W5	--	--	A2
HT1680-3-L8-A2	3	--	L8	--	A2
HT1680-4-W5-A2	4	W5	--	--	A2
HT1680-4-L8-A2	4	--	L8	--	A2
HT1680-6-L8-H1	6	--	L8	--	H1
HT1680-8-L8-H1	8	--	L8	--	H1
HT1680-10-L8-H1	10	--	L8	--	H1
HT1680-12-L8-H1	12	--	L8	--	H1
HT1680-16-L8-H2	16	--	L8	--	H2
HT1680-16-M4-H2	16	--	--	M4	H2
HT1680-20-L8-H2	20	--	L8	--	H2
HT1680-20-M4-H2	20	--	--	M4	H2
HT1680-25-M4-H2	25	--	--	M4	H2
HT1680-30-M4-H5	30	--	--	M4	H5
HT1680-40-M6-E22	40	--	--	M6	E22
HT1680-50-M6-E22	50	--	--	M6	E22
HT1680-60-M6-G22	60	--	--	M6	G22

* 连接方式：W5-引线（127mm）；L8-焊片（6.3*0.8）；M4-M4螺栓；M6-M6螺栓。



工作频率:50/60Hz

额定电压:250VAC

额定电流：1 ~ 60A（40℃时），最大值
耐压测试(2秒钟):

1760VDC(P-N) 2000VAC(P-E)

温度范围:-25℃ ~ +85℃



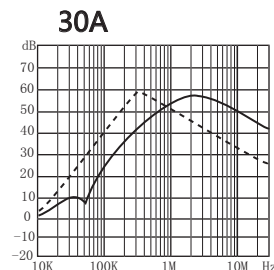
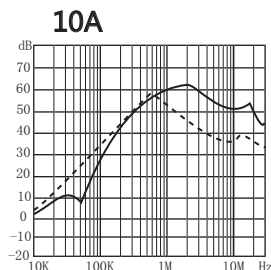
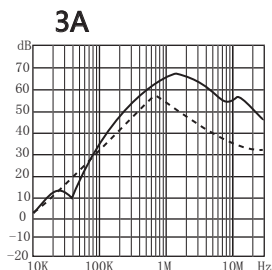
HUGETON
惠博顿

HT1680系列 单相单级高性能电源滤波器

插入损耗

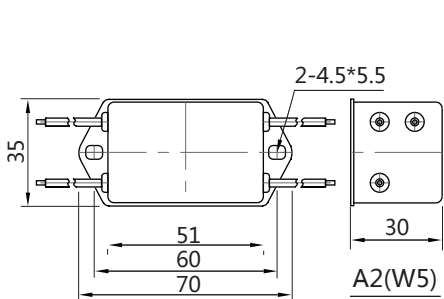
符合IEC/CISPR NO.17

50Ω/50Ω共模: — 50Ω/50Ω差模: - - - - -

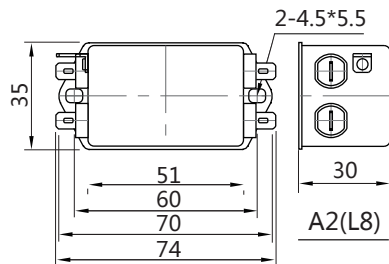


外形尺寸

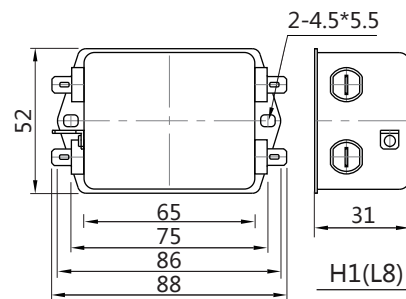
单位: mm 公差: ±1



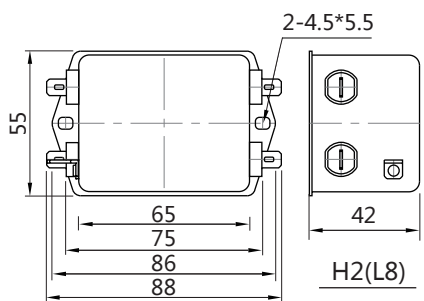
1~4A



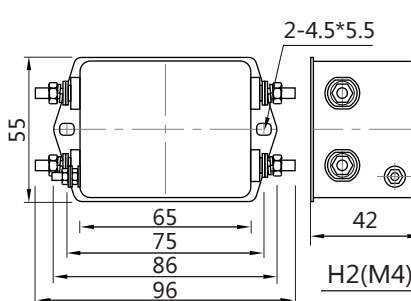
1~4A



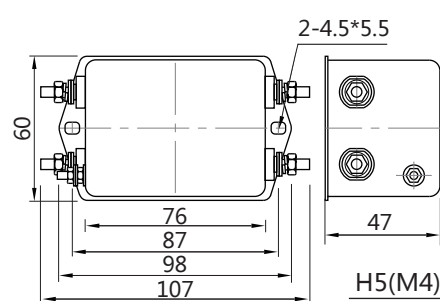
6~12A



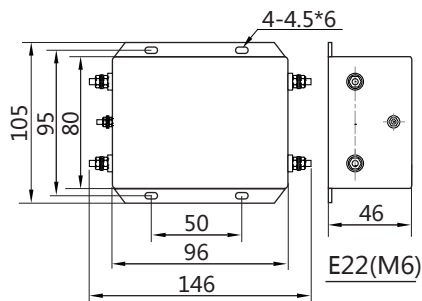
16~20A



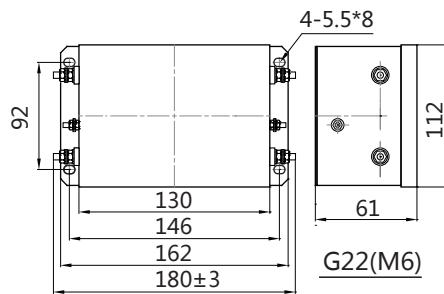
16~25A



30A



40~50A



60A